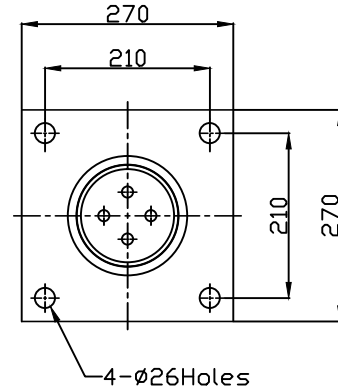
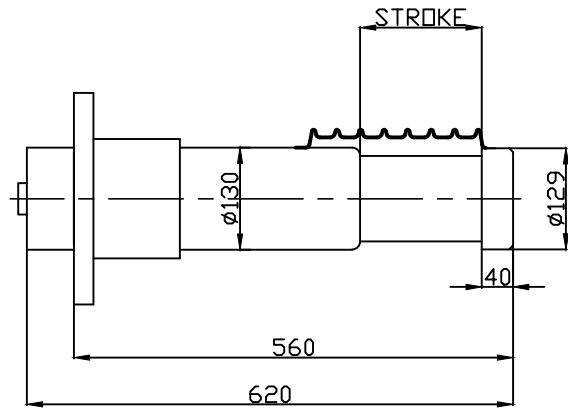


|     |    |    |    |     |
|-----|----|----|----|-----|
| NO. | 내용 | 날짜 | 서명 | 확인자 |
| ▲   |    |    |    |     |



| MODEL        | ENERGY/CYCLE | MAX,SHOCK FORCE | STROKE | WEIGHT | COLOR        |
|--------------|--------------|-----------------|--------|--------|--------------|
| JPG500-150FB | 60 KJ        | 500 KN          | 150 MM | 58 Kg  | 4.9B 6.7/0.2 |

| 1  | NO.      | DESCRIPTION | MATERIAL          | Q'TY | SIZE, DWG. NO.         | UNIT                              | TOTAL     | REMARK |
|--|----------|-------------|-------------------|------|------------------------|-----------------------------------|-----------|--------|
|  | 품번       | 품명          | 재질                | 수량   | 규격                     | WEIGHT(kg)                        |           | 비고     |
| 척도대로 인쇄하지 말것.<br>별도의 지시가 없는 한 표기되는 치수는 mm임<br>모든 BURR는 반드시 제거할것.<br>치수 및 공차는 ISO9001에 의해 해석한다.<br>최종 치수의 한계 :<br>각도의 공차 ±2° 2PL.±0.38 3PL.±0.25<br>∇∇∇=6.3S ∇∇=12.5S ∇=35S |          |             |                   |      |                        | <b>JPI</b>                        |           |        |
|  |          |             |                   |      |                        | TITLE HYD. BUFFER<br>JPG500-150FB |           |        |
| APPROVED   | Y.S. LEE | 18.07.16    | DWG. NO.          |      | 18/07/16               | REV                               | SHEET NO. |        |
| CHECKED  |          |             | JPG-500150-002-04 |      | ▲                      | 1 OF 1                            |           |        |
| DRAWN  |          |             | FILE NAME         |      | THIRD ANGLE PROJECTION | SCALE                             |           |        |
|  |          |             |                   |      | ☉                      | :                                 |           |        |