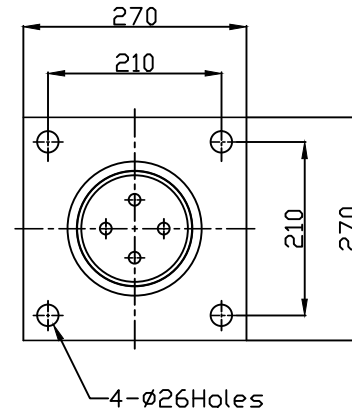
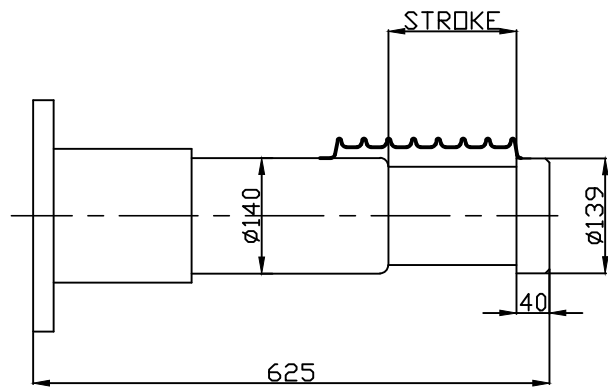


NO.	내	용	날짜	서명	확인자
△					



MODEL	ENERGY/CYCLE	MAX,SHOCK FORCE	STROKE	WEIGHT	COLOR
JPG590-150RB	72 KJ	590 KN	150 MM	70 Kg	4.9B 6.7/0.2

1								
NO.	DESCRIPTION	MATERIAL	Q'TY	SIZE, DWG. NO.	UNIT	TOTAL	REMARK	
품번	품명	재질	수량	규격	WEIGHT(kg)	비고		
최고도로 인색하지 말것. 별도의 지시가 없는 한 표기되는 치수는 mm임 모든 BURR는 반듯이 제거할것. 치수 및 공차는 ISO9001에 의해 해석한다. 최종 치수의 한계 : 각도의 공차 $\pm 2^\circ$ 2PL ± 0.38 3PL ± 0.25 $\nabla \nabla \nabla = 6.3S$ $\nabla \nabla = 12.5S$ $\nabla = 35S$				JPI				
				TITLE HYD. BUFFER JPG590-150RB				
APPROVED	Y.S.LEE	18.07.16	DWG. NO.	18/07/16	REV	SHEET NO.		
CHECKED			JPG-590150-001-04	△	1 OF 1			
DRAWN			FILE NAME	THIRD ANGLE PROJECTION	SCALE			